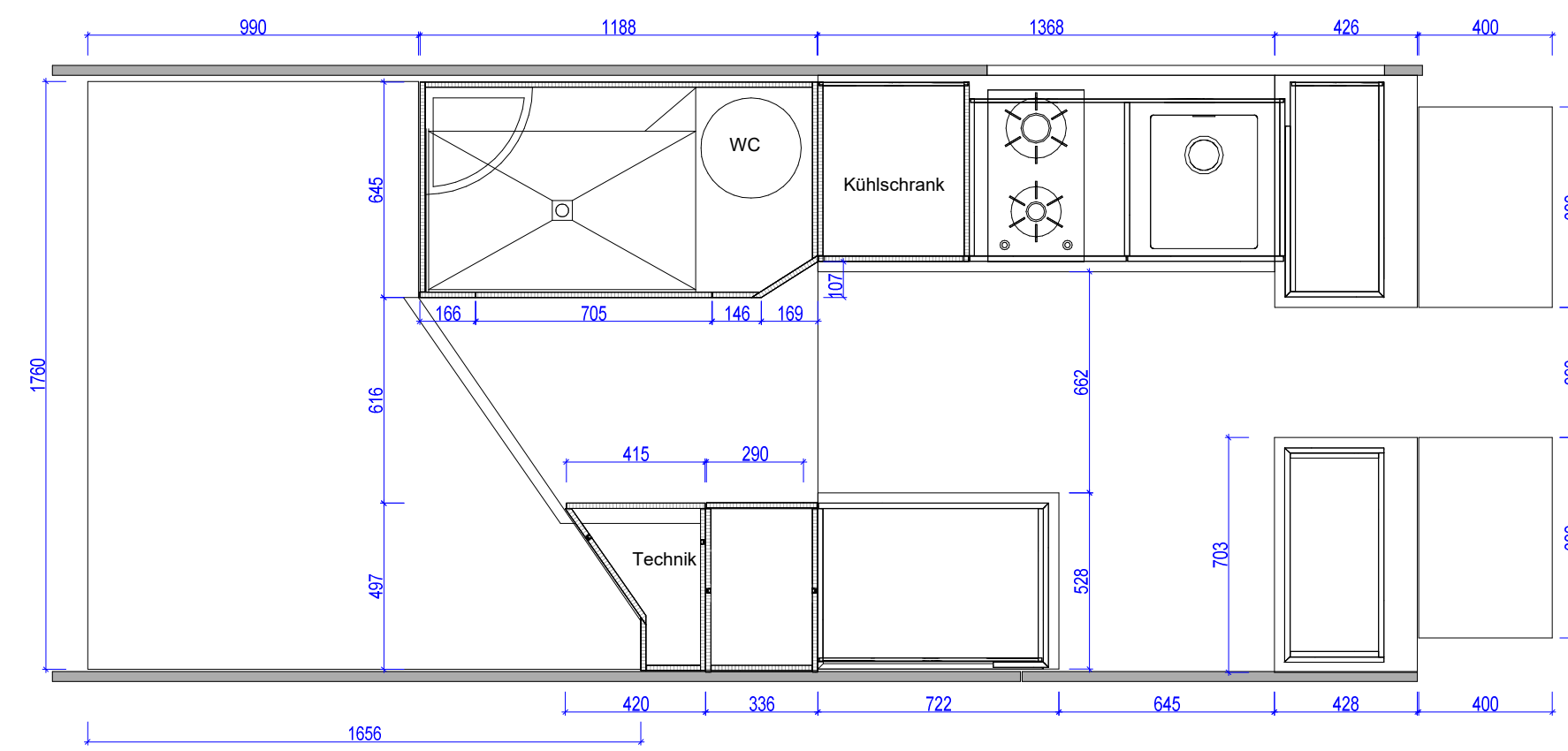
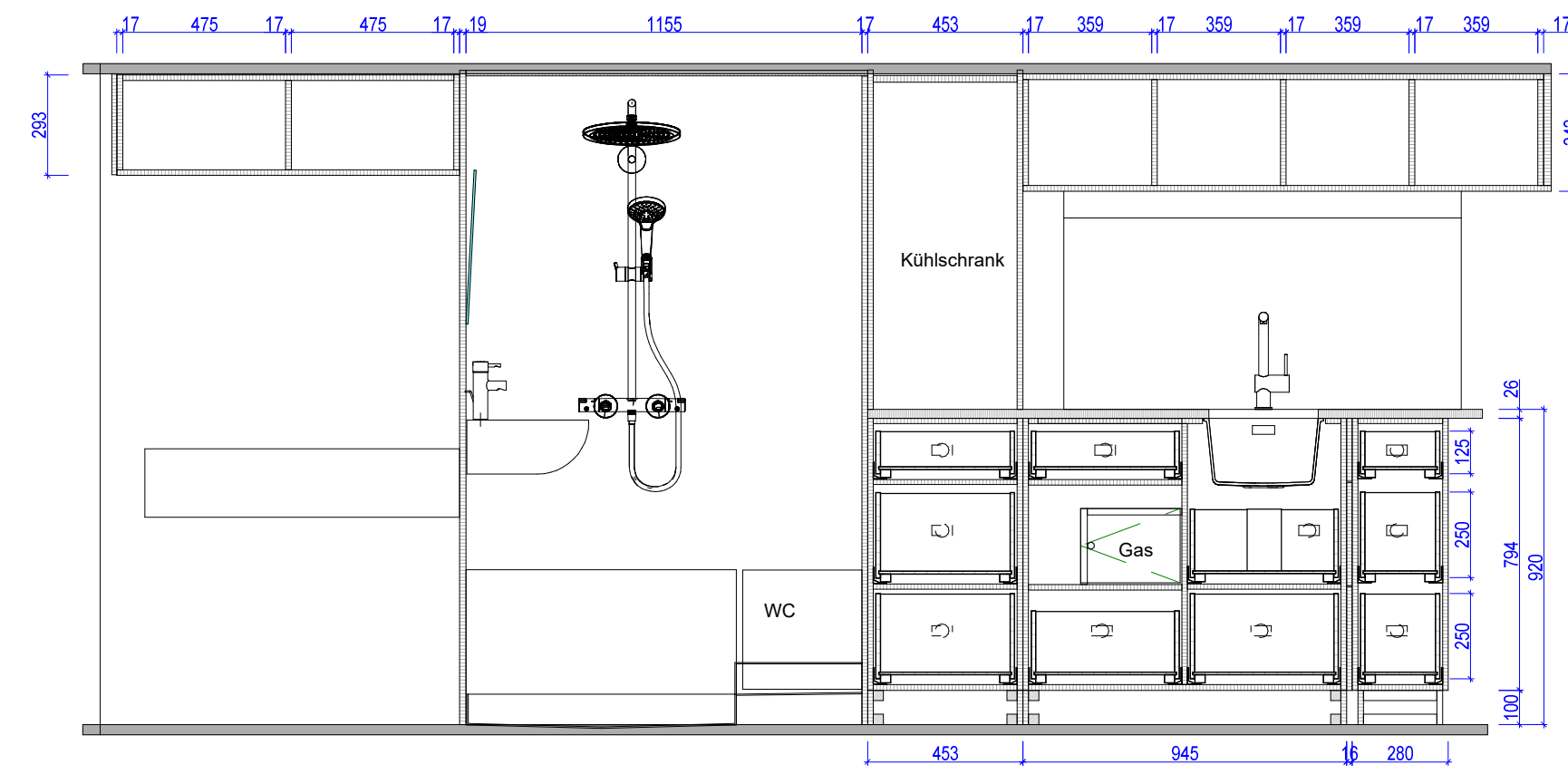
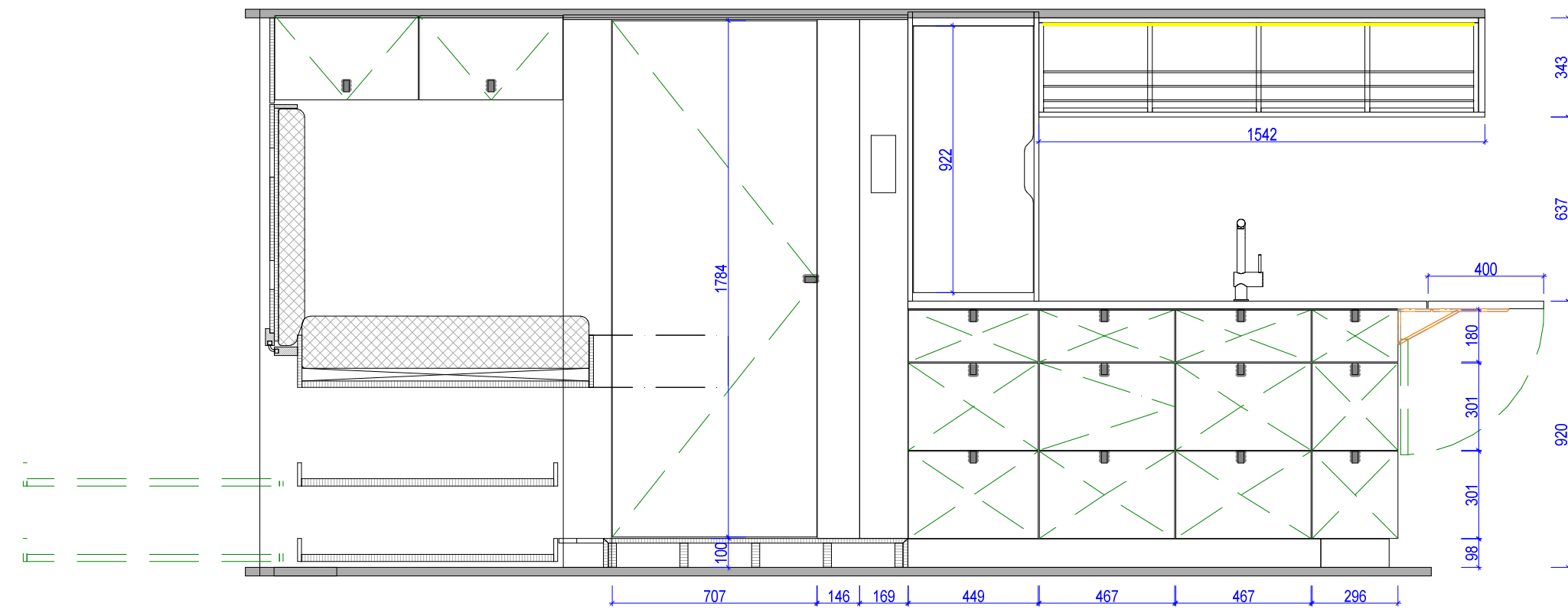


DDS Detailbogen 2024-01
Van-Camper Jakob Rauh

Ausziehbett Wagenende
Vertikalschnitte
Rückansicht
M1:20

05.12.2023

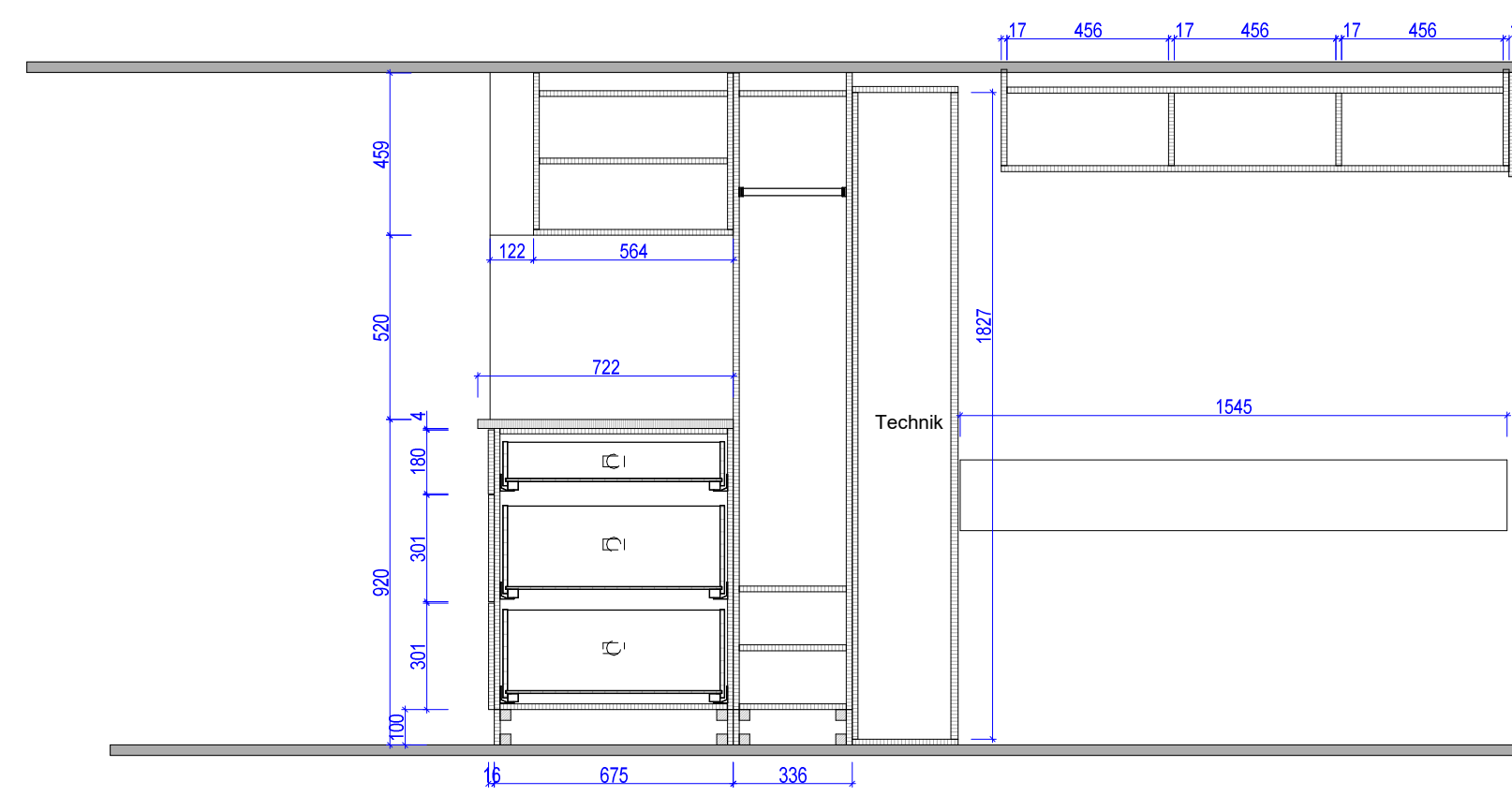
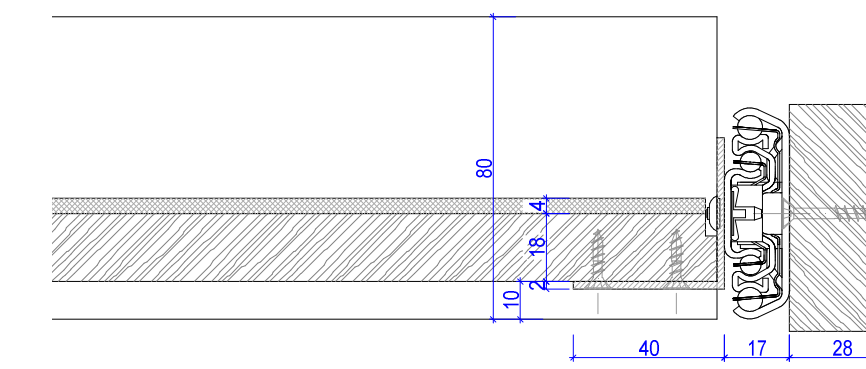
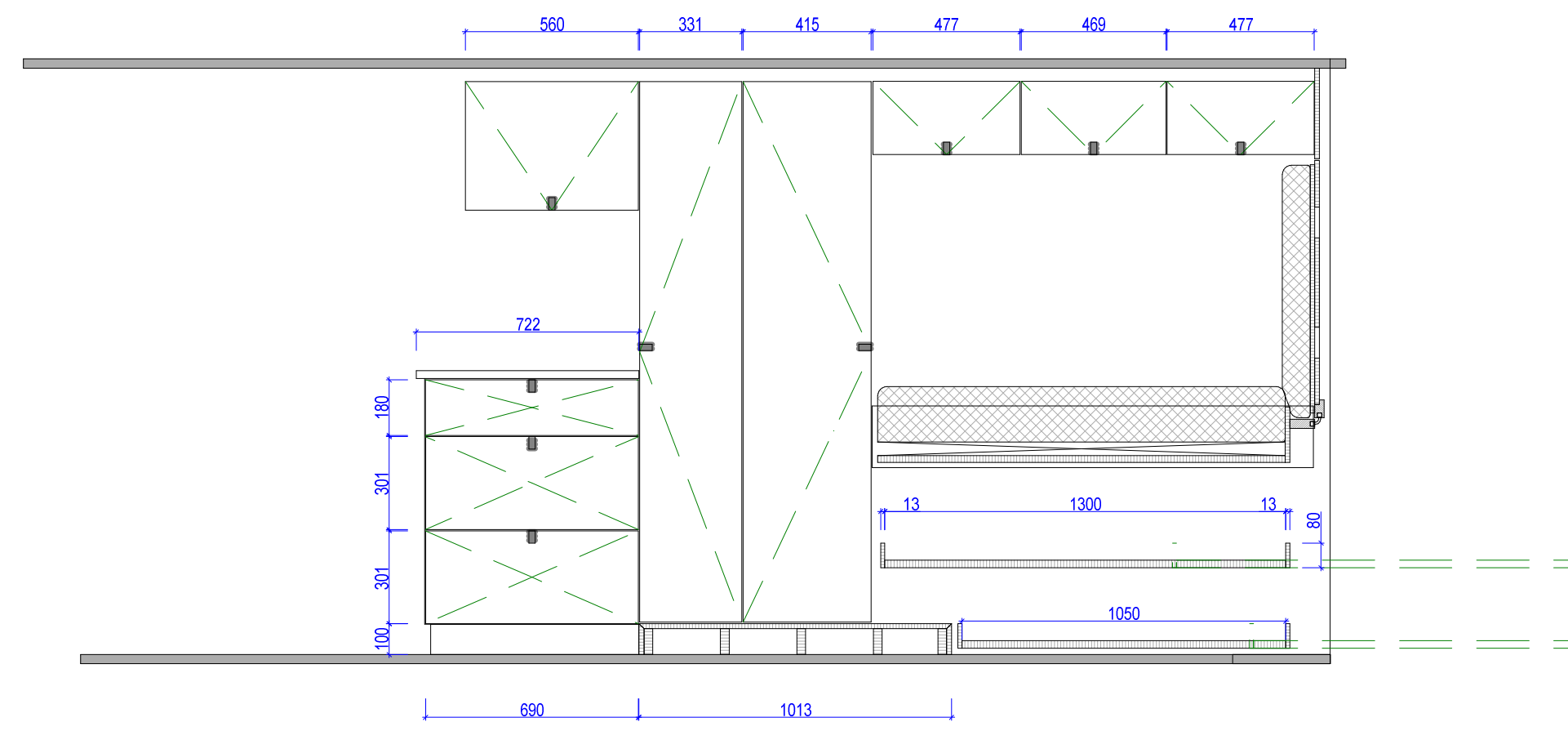


DDS Detailbogen 2024-01
Van-Camper Jakob Rauh

Ansicht und Schnitt
Fahrerseite
Grundriss

M 1:20

05.12.2023

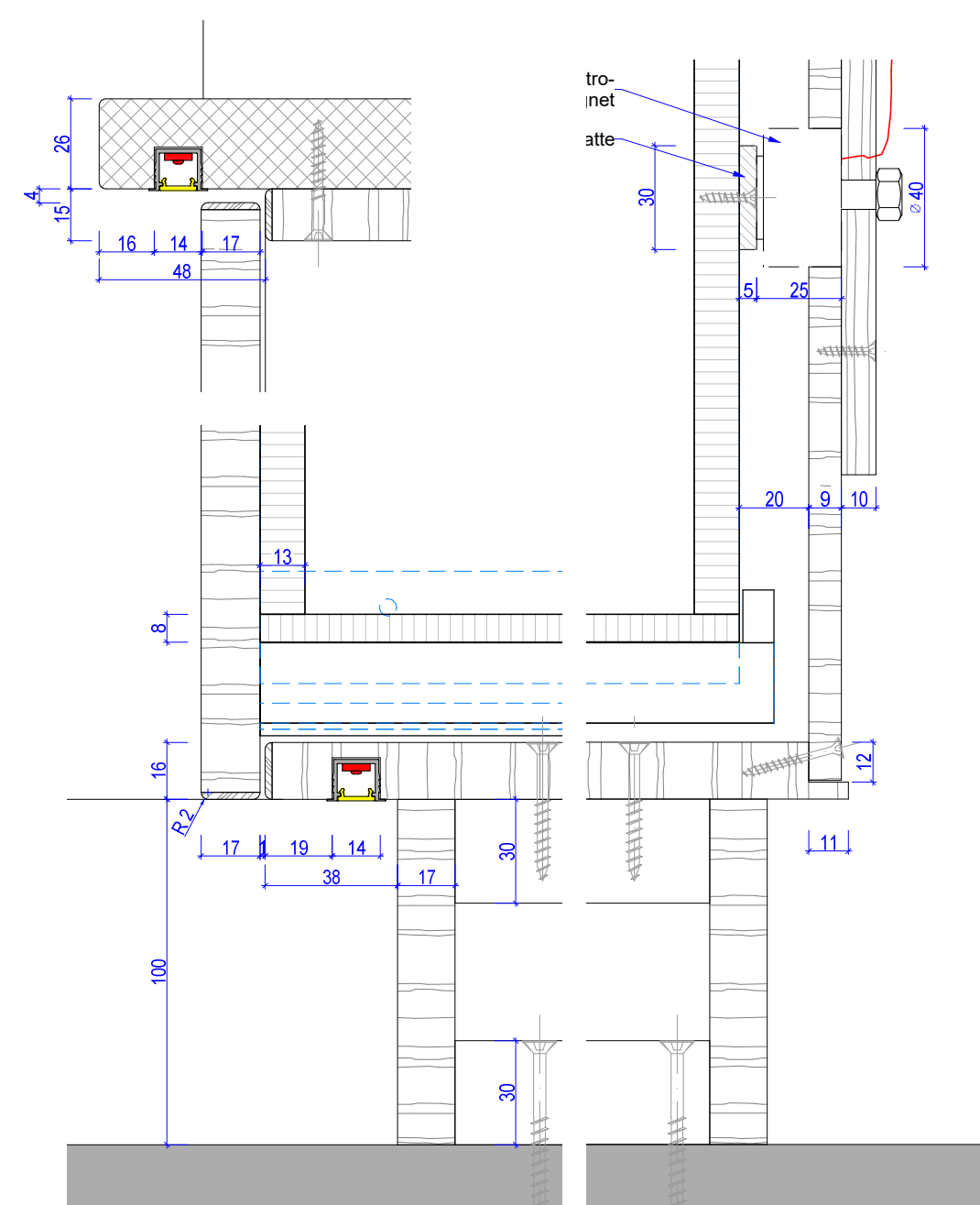
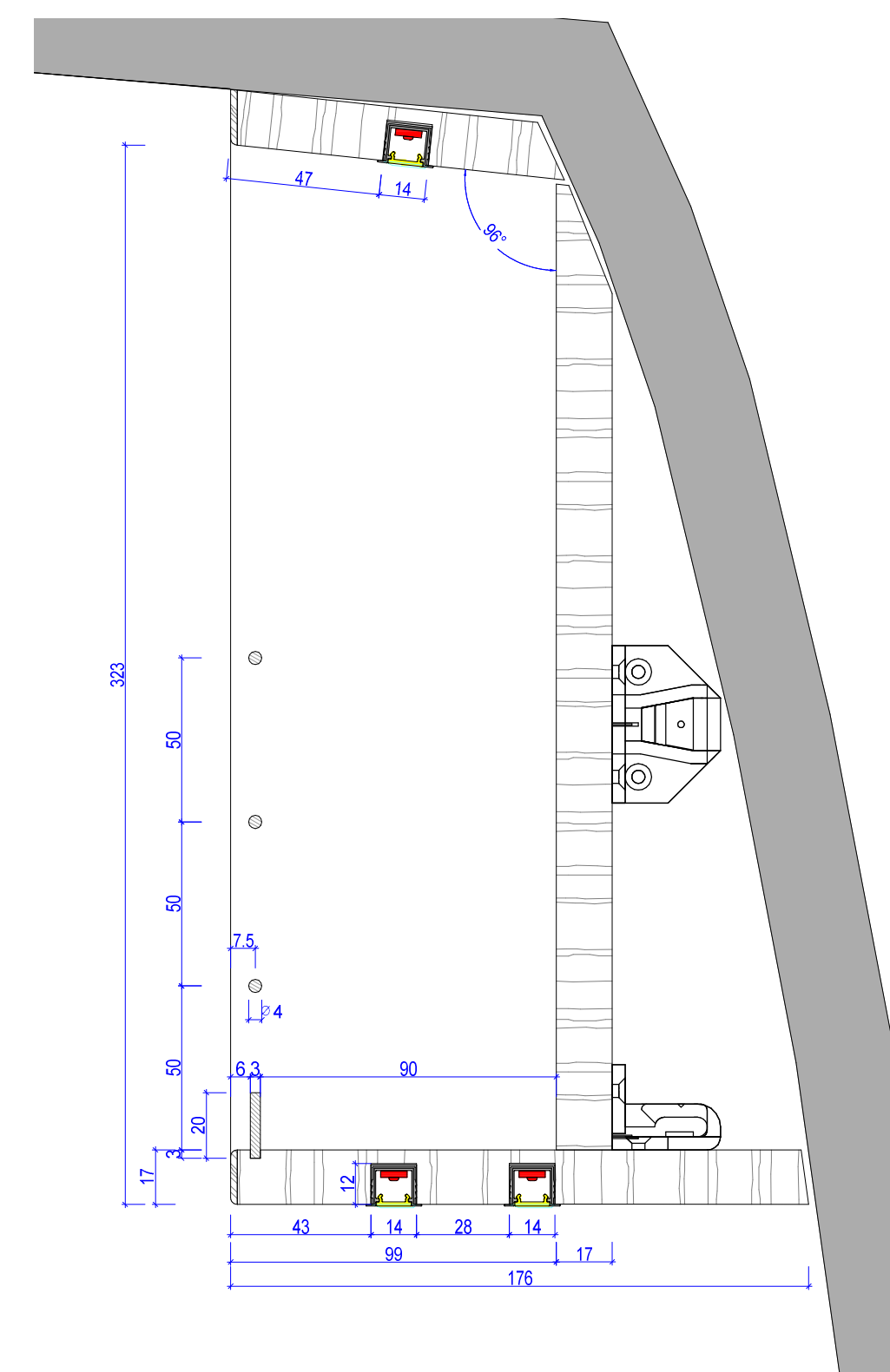
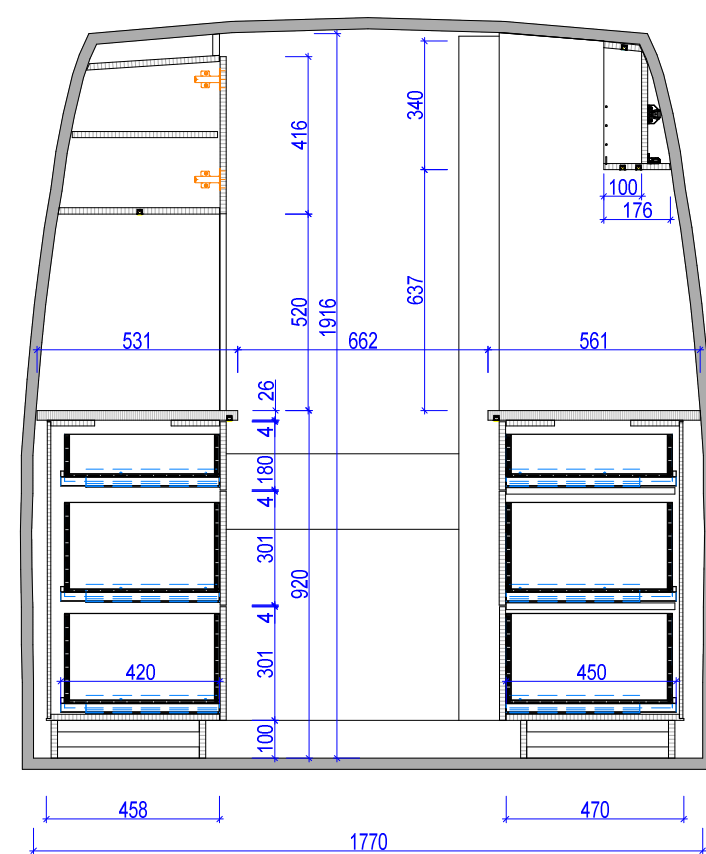


DDS Detailbogen 2024-01
Van-Camper Jakob Rauh

Ansicht und Schnitt
Beifahrerseite

M 1:20

05.12.2023

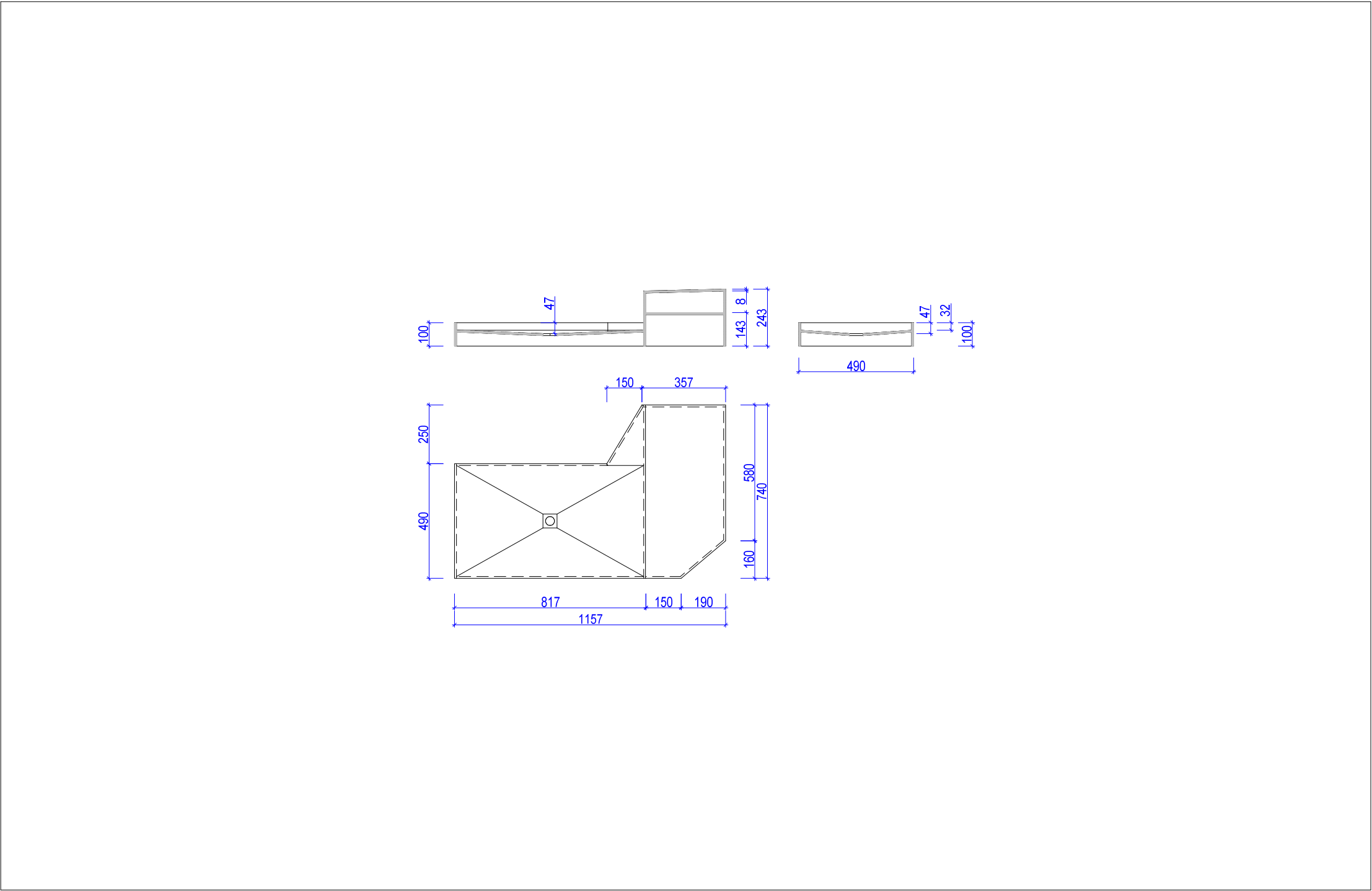


DDS Detailbogen 2024-01
Van-Camper Jakob Rauh

Vertikalschnitt Schränke
Detailschnitte Beleuchtung

M 1:20
M 1:2

05.12.2023



DDS Detailbogen 2024-01
Van-Camper Jakob Rauh

Duschwanne
M1:20

05.12.2023